

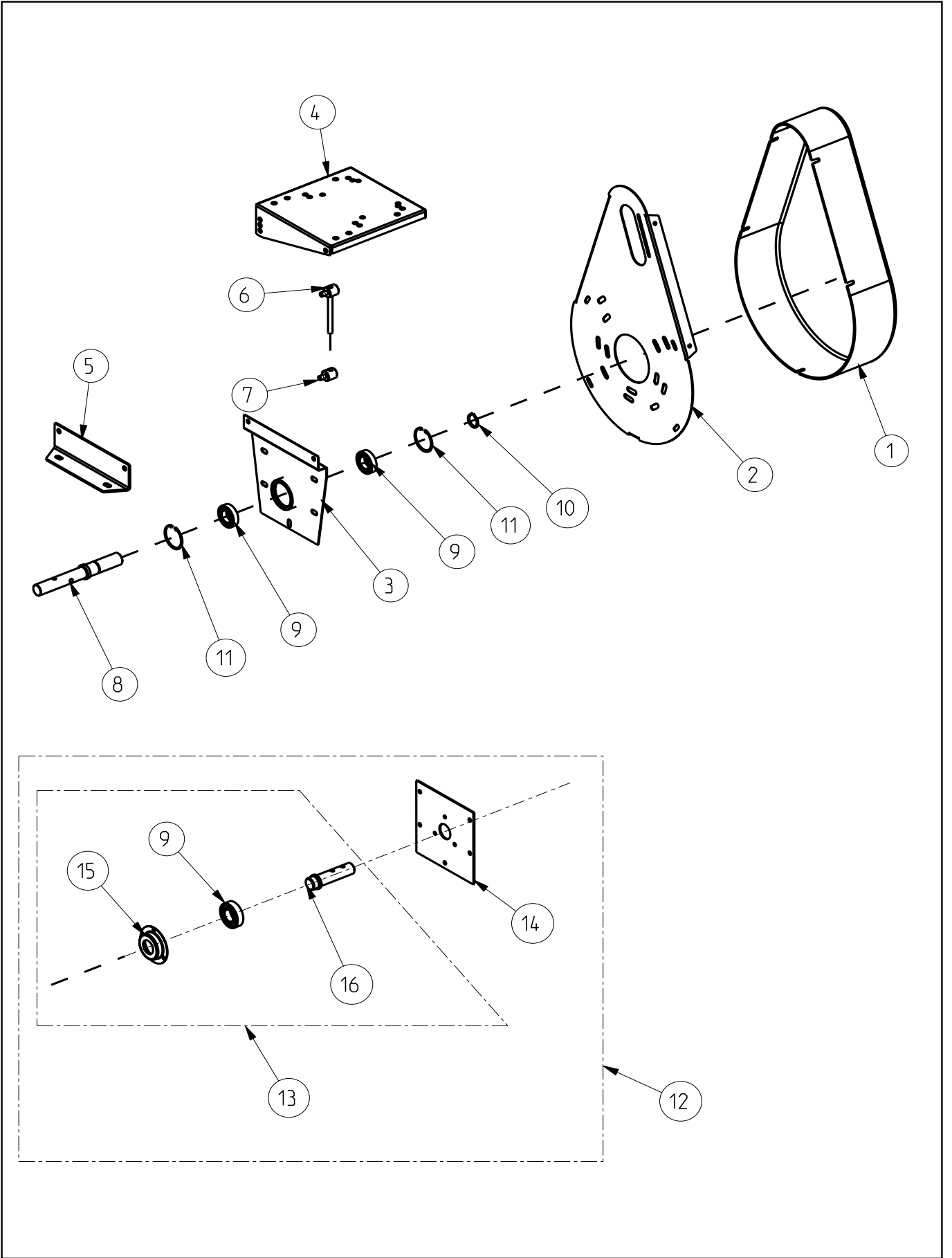


SOBY.COM
TRUSTED SINCE 1961



RESERVEDELSKATALOG
ERSATZTEILKATALOG
SPARE PARTS CATALOGUE

ST152
ST205

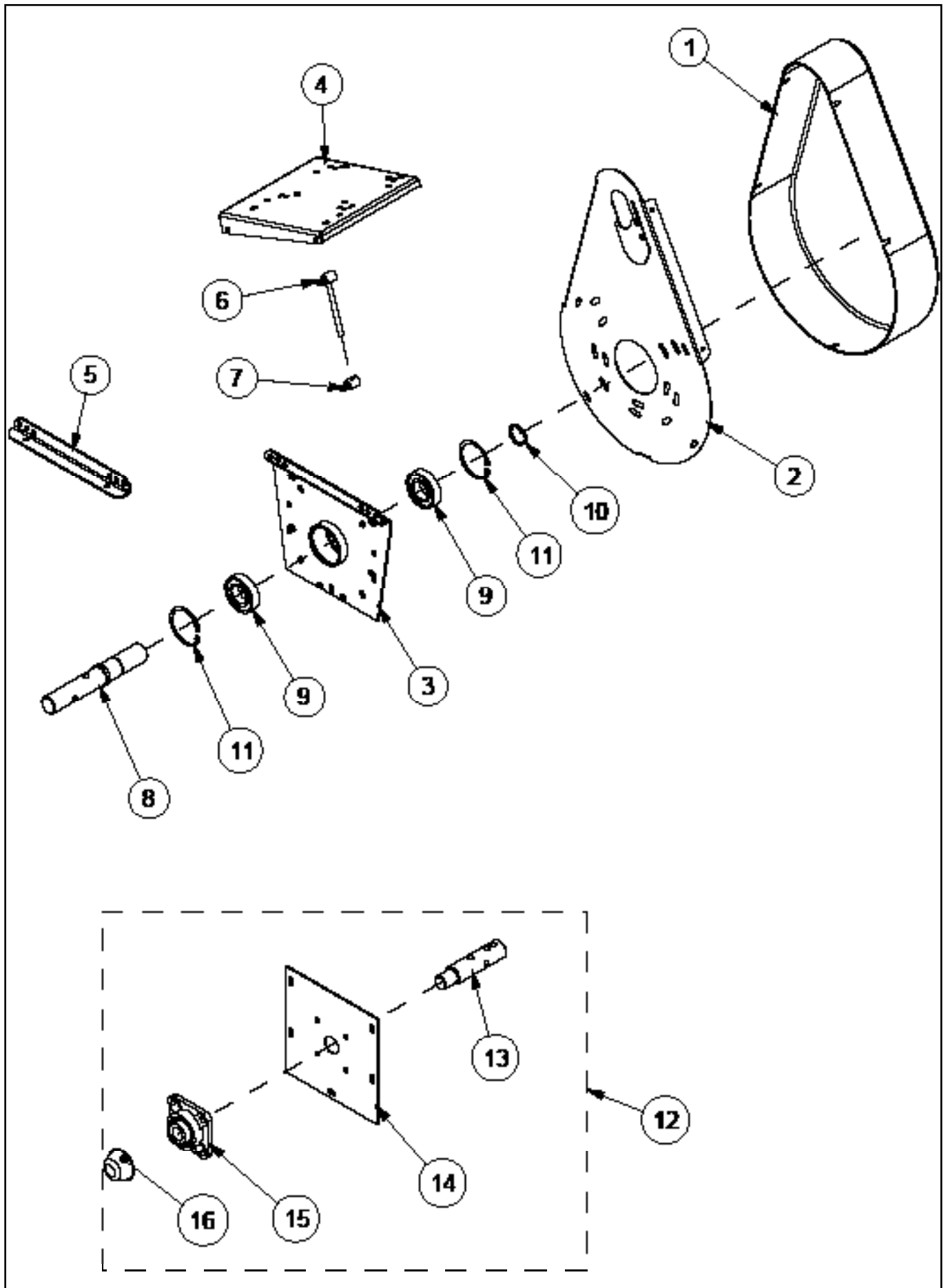


POS	DEL NR.	DK	D	GB
BILD	TEIL NR.			
POS	PART NO.	BENÆVNELSE	BESCHREIBUNG	DESCRIPTION

ST152

	37250000	MOTORKONSOL MED LEJEDÆKSEL KPL.	MOTORKONSOLE MIT ENDLAGER KPL.	MOTOR ASSAMPLY WITH END BEARING CPL.
1	20250900	REMSKÆRM	SCHUTZSCHIRM	GUARD
2	33251600	BAGPLADE FOR REMSKÆRM	PLATTE FÜR SCHUTZSCHIRM	PLATE FOR GUARD
3	37250600	LEJEPLADE	LAGERPLATTE	BEARING PLATE
4	32250300	MOTORKONSOL	MOTORKONSOLE	MOTOR MOUNTING PLATE
5	37250100	VINKELPLADE	VINKELPLATTE	ANGEL BRACKET
6	30250700	STRAMMEBOLT	SPANNSCHRAUBE	TIGHTEN SCREW
7	30250600	BØSNINGSSKRUE	BUCHSESCHRAUBE	BUSH SCREW
8	37250700	TRÆKAKSEL	ANTRIEBWELLE	DRIVE AXLE
9	015608	LEJE 6206 2RS	LAGER 6206 2RS	BEARING 6206 2RS
10	014811	LÅSERING U30	SCHLOSS RING U30	LOCKING RING U30
11	014816	LÅSERING I62	SCHLOSS RING I62	LOCKING RING I62
	37251600	LEJEPLADE KPL. MED TRÆKAKSEL, LEJER OG LÅSERINGE	LAGERPLATTE KPL. MIT ANTRIEBWELLE, LAGER UND SCHLOSS RINGEN	BEARING PLATE CPL. DRIVE AXLE, BEARING AND LOCKING RING
12	37500000	ENDELEJEDÆKSEL KPL.	ENDLAGERPLATTE KPL.	END BEARING COVER CPL.
13	31400000	BUNDLEJE MED TAP KPL.	BODENLAGER MIT ZAPFEN KPL.	BOTTOM BEARING WITH AXLE
14	37500100	LEJEPLADE	LAGERPLATTE	BEARING PLATE
15	31400100	PLADELEJEDÆKSEL	PLATTENLAGERHAUS	BEARING COVER
16	31400200	BUNDLEJETAP	BODENLAGERZAPFEN	BOTTOM BEARING AXLE
17	015608	LEJE 6206 2RS	LAGER 6206 2RS	BEARING 6206 2RS

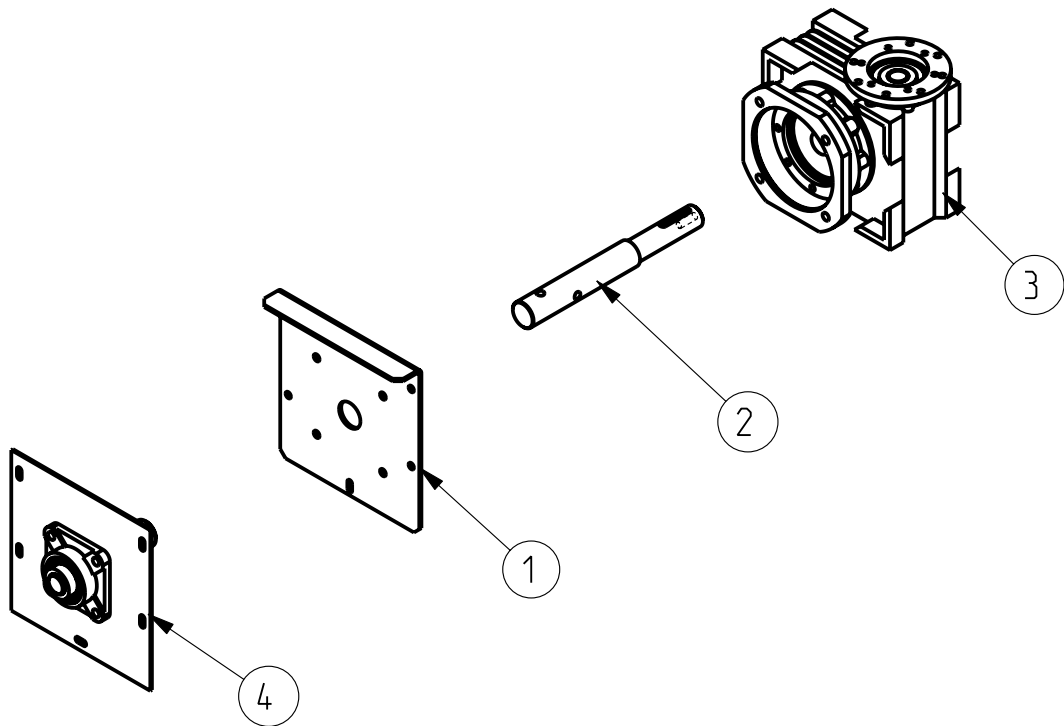
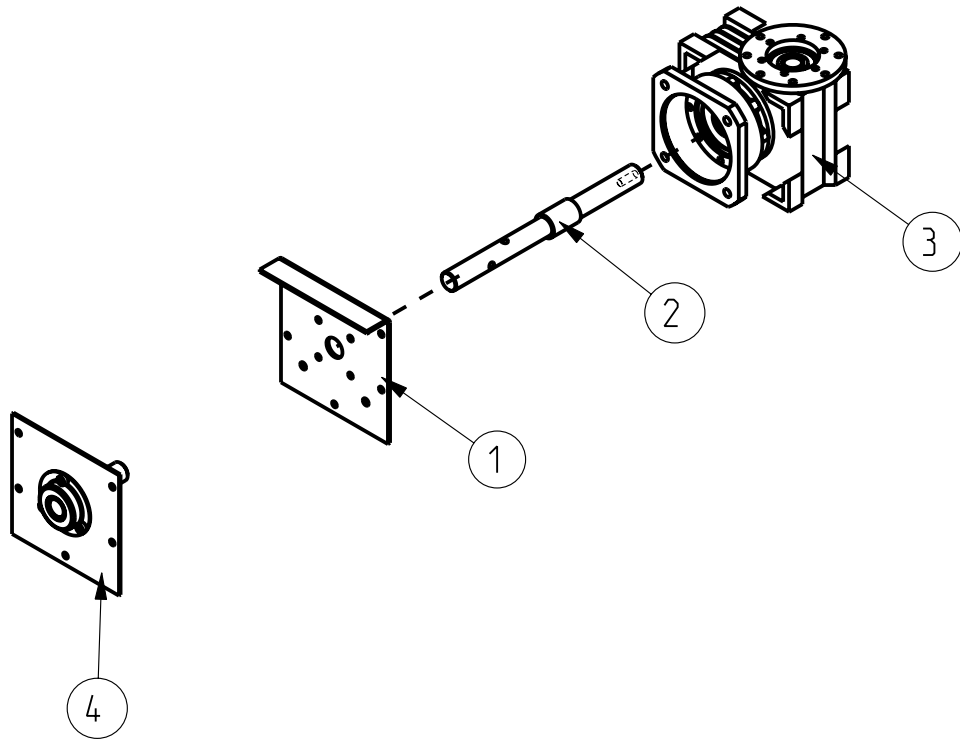
		ANVENDT FØR 1/8-2000	VOR 1/8-2000 VERWENDET	USED BEFORE 1/8-2000
3	37250600	LEJEPLADE	LAGERPLATTE	BEARING PLATE
8	37250700	TRÆKAKSEL	ANTRIEBWELLE	DRIVE AXLE
9	015608	LEJE 6006 2RS	LAGER 6006 2RS	BEARING 6006 2RS
10	014811	LÅSERING U30	SCHLOSS RING U30	LOCKING RING U30
11	014816	LÅSERING I62	SCHLOSS RING I62	LOCKING RING I62



POS BILD POS	DEL NR. TEIL NR. PART NO.	DK	D	GB
		BENÆVNELSE	BESCHREIBUNG	DESCRIPTION

ST205

	38250000	MOTORKONSOL MED LEJEDÆKSEL KPL.	MOTORKONSOLE MIT ENDLAGER KPL.	MOTOR ASSAMPLY WITH END BEAR- ING CPL.
1	20250900	REMSKÆRM	SCHUTZSCHIRM	GUARD
2	33251600	BAGPLADE FOR REMSKÆRM	PLATTE FÜR SCHUTZSCHIRM	PLATE FOR GUARD
3	33251200	LEJEPLADE	LAGERPLATTE	BEARING PLATE
4	33250300	MOTORKONSOL	MOTORKONSOLE	MOTOR MOUNTING PLATE
5	38250100	VINKELPLADE	VINKELPLATTE	ANGEL BRACKET
6	30250700	STRAMMEBOLT	SPANNSCHRAUBE	TIGHTEN SCREW
7	30250600	BØSNINGSSKRUE	BUCHSESCHRAUBE	BUSH SCREW
8	38250300	TRÆKAKSEL	ANTRIEBWELLE	DRIVE AXLE
9	015614	LEJE 6208 2RS	LAGER 6208 2RS	BEARING 6208 2RS
10	014813	LÅSERING U40	SCHLOSS RING U40	LOCKING RING U40
11	014818	LÅSERING 180	SCHLOSS RING 180	LOCKING RING 180
	33251400	LEJEPLADE KPL. MED TRÆKAKSEL, LEJER OG LÅSERINGE	LAGERPLATTE KPL. MIT ANTRIEBWELLE, LAGER UND SCHLOSS RINGEN	BEARING PLATE CPL. DRIVE AXLE, BEARING AND LOCKING RING
12	38500000	ENDELEJEDÆKSEL KPL.	ENDLAGERPLATTE KPL.	END BEARING COVER CPL.
	33400000	BUNDLEJE MED TAP KPL.	BODENLAGER MIT ZAPFEN KPL.	BOTTOM BEARING WITH AXLE
13	33400200	BUNDLEJETAP	BODENLAGERZAPFEN	BOTTOM BEARING AXLE
14	38500100	LEJEPLADE	LAGERPLATTE	BEARING PLATE
15	015675	FLANGELEJE 206	LAGER 206	BEARING 206
16	015689	LEJEDÆKSEL Ø30 PLAST	LAGERABDECKUNG	BEARING COVER



POS BILD POS	DEL NR. TEIL NR. PART NO.	DK BENÆVNELSE	D BESCHREIBUNG	GB DESCRIPTION
--------------------	---------------------------------	------------------	-------------------	-------------------

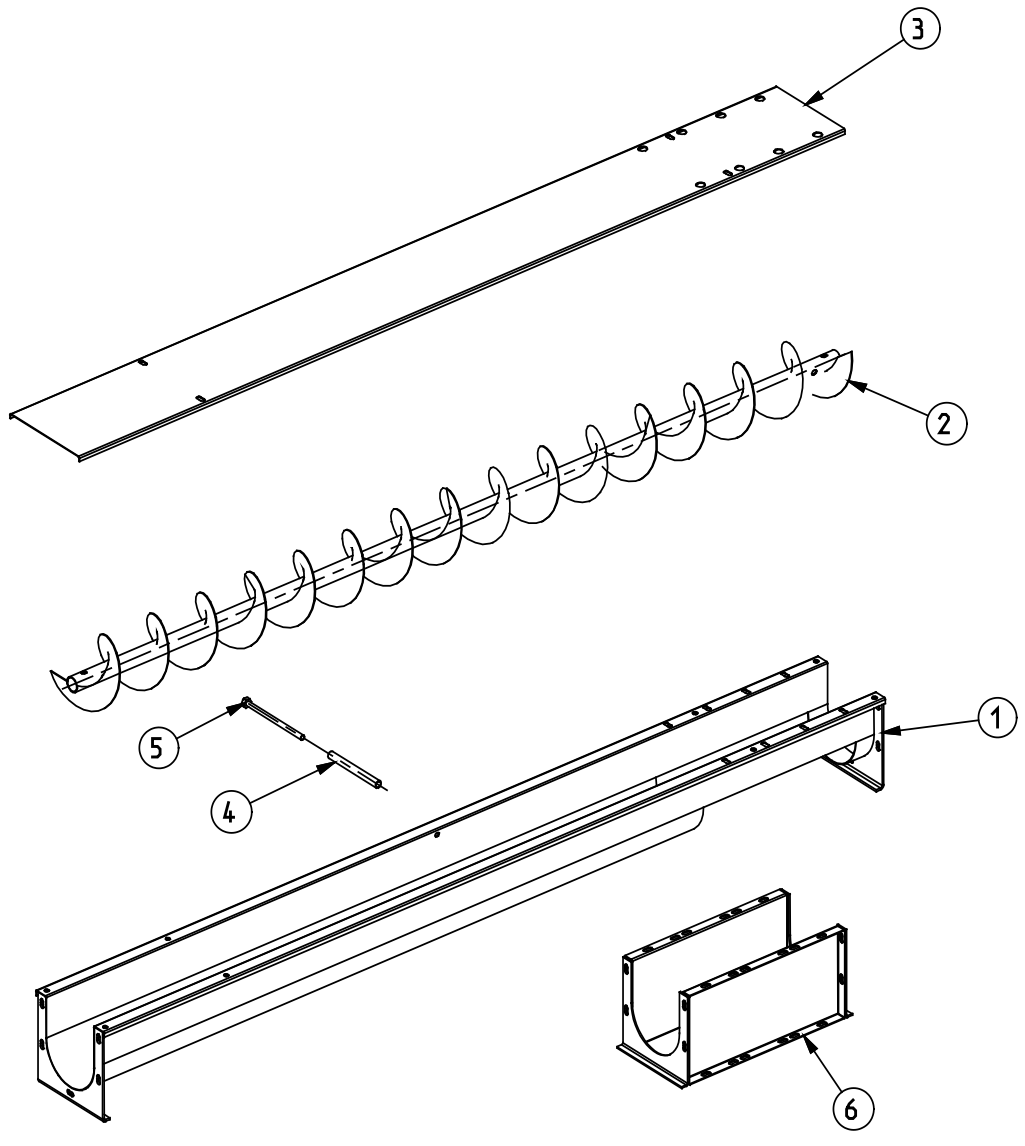
ST152

	37240000	MOTORKONSOL MED GEAR OG LEJEDÆKSEL KPL.	MOTORKONSOLE MIT GETRIEBE UND ENDLAGER KPL.	MOTOR ASSAMPLY WITH WORM GEAR AND END BEARING CPL.
1	37240100	GEARPLADE ST152	GETRIEBEPLATTE ST152	GEAR PLATE ST152
2	37240300	TRÆKAKSEL	ANTRIEBWELLE	DRIVE AXLE
3	016388	SNEKKEGEAR 70 -1:7	SCHNECKEGEAR 70-1:7	WORM DRIVE 70-1:7
4	37500000	ENDELEJEDÆKSEL KPL.	ENDLAGERPLATTE KPL.	END BEARING COVER CPL.

POS BILD POS	DEL NR. TEIL NR. PART NO.	DK BENÆVNELSE	D BESCHREIBUNG	GB DESCRIPTION
--------------------	---------------------------------	------------------	-------------------	-------------------

ST205

	38240000	MOTORKONSOL MED GEAR OG LEJEDÆKSEL KPL.	MOTORKONSOLE MIT GETRIEBE UND ENDLAGER KPL.	MOTOR ASSAMPLY WITH WORM GEAR AND END BEARING CPL.
1	38240100	GEARPLADE ST205	GETRIEBEPLATTE ST205	GEAR PLATE ST205
2	38240300	TRÆKAKSEL	ANTRIEBWELLE	DRIVE AXLE
3	016395	SNEKKEGEAR 85 -1:10	SCHNECKEGEAR 85-1:10	WORM DRIVE 85-1:10
4	38500000	ENDELEJEDÆKSEL KPL.	ENDLAGERPLATTE KPL.	END BEARING COVER CPL.



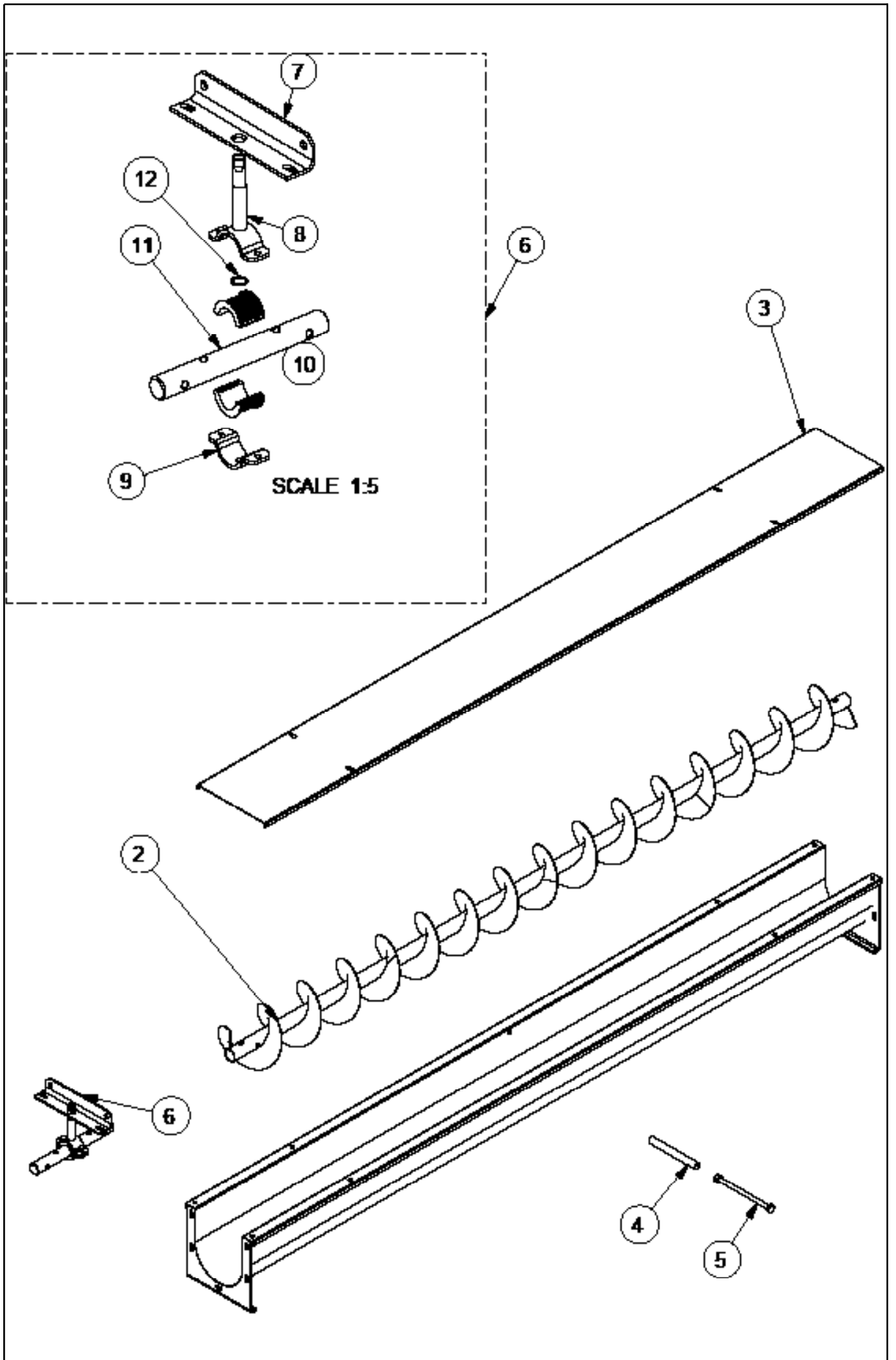
POS	DEL NR.	DK	D	GB
BILD	TEIL NR.		BESCHREIBUNG	DESCRIPTION
POS	PART NO.	BENÆVNELSE		

ST152

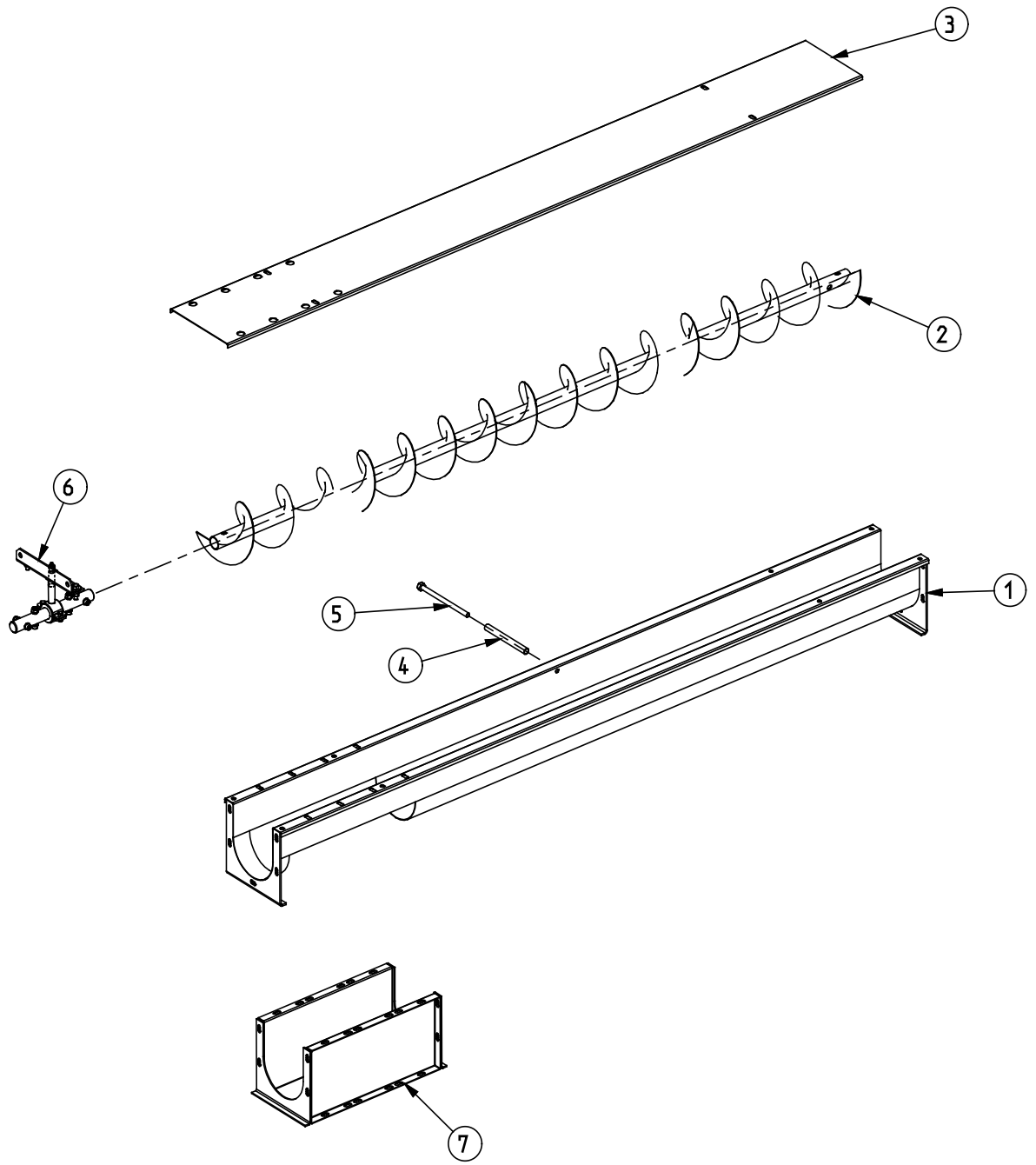
	37260000	2M TRUGSNEGL MED UDLØB 400X150	2M TROGSCHNECKE MIT AUSLAUF 400X150	2M TROUGH AUGER SCREW WITH OUTLET 400X150
1	37260100	2M TRUG MED UDLØB	2M TROG MIT AUSLAUF	2M THROUGH WITH OUTLET
2	37260200	2M INDV. SNEGL	2M INNERSCHNECKE	2M AUGER SCREW
3	37260300	2M AFDÆKNINGSPLADE	2M ABDEKKUNGSPLATTE	2M COVERPLATE
4	37260400	AFSTANDSRØR	ABSTANDROHR	DISTANCE TUBE
5	014050	M10X170 STÅLBOLT	M10X170 STAHLBOLZEN	M10X170 STEELBOLT
6	37510000	UDLØB 400X150 KPL.	AUSLAUF 400X150 KPL.	OUTLET 400X150 CPL.

ST205

	38260000	2M TRUGSNEGL MED UDLØB 400X150	2M TROGSCHNECKE MIT AUSLAUF 400X150	2M TROUGH AUGER SCREW WITH OUTLET 400X150
1	38260100	2M TRUG MED UDLØB	2M TROG MIT AUSLAUF	2M THROUGH WITH OUTLET
2	38260200	2M INDV. SNEGL	2M INNERSCHNECKE	2M AUGER SCREW
3	38260300	2M AFDÆKNINGSPLADE	2M ABDEKKUNGSPLATTE	2M COVERPLATE
4	38260400	AFSTANDSRØR	ABSTANDROHR	DISTANCE TUBE
5	014722	M10X215 PINDBOLT	M10X215 STANGEBOLZEN	M10X215 STUD BOLT
6	38510000	UDLØB 400X150 KPL.	AUSLAUF 400X150 KPL.	OUTLET 400X150 CPL.



POS BILD POS	DEL NR. TEIL NR. PART NO.	DK BENÆVNELSE	D BESCHREIBUNG	GB DESCRIPTION
ST152				
	37340000	2M FORLÆNGER MED DELT MELLEMLEJE	2M VERLÄNGERUNG MIT GETEILT ZWISCHENLAGER	2M EXTENSION WITH SPLIT BEARING
1	37340100	2M TRUG	2M TROG	2M THROUGH
2	37260200	2M INDV. SNEGL	2M INNERSCHNECKE	2M AUGER SCREW
3	37260300	2M AFDÆKNINGSPLADE	2M ABDEKKUNGSPLATTE	2M COVERPLATE
4	37260400	AFSTANDSRØR	ABSTANDROHR	DISTANCE TUBE
5	014050	M10X170 STÅLBOLT	M10X170 STAHLBOLZEN	M10X170 STEELBOLT
6	37420000	MELLEMLEJE TODELTE KPL.	ZWISCHENLAGER GETEILT KPL.	SPLIT BEARING CPL.
	37330000	1.5M FORLÆNGER MED DELT MELLEMLEJE	1.5M VERLÄNGERUNG MIT GETEILT ZWISCHENLAGER	1.5M EXTENSION WITH SPLIT BEARING
1	37330100	1.5M TRUG	1.5M TROG	1.5M THROUGH
2	37330200	1.5M INDV. SNEGL	1.5M INNERSCHNECKE	1.5M AUGER SCREW
3	37330300	1.5M AFDÆKNINGSPLADE	1.5M ABDEKKUNGSPLATTE	1.5M COVERPLATE
6	37420000	MELLEMLEJE TODELTE KPL.	ZWISCHENLAGER GETEILT KPL.	SPLIT BEARING CPL.
	37320000	1M FORLÆNGER MED DELT MELLEMLEJE	1M VERLÄNGERUNG MIT GETEILT ZWISCHENLAGER	1M EXTENSION WITH SPLIT BEARING
1	37320100	1M TRUG	1M TROG	1M THROUGH
2	37320200	1M INDV. SNEGL	1M INNERSCHNECKE	1M AUGER SCREW
3	37320300	1M AFDÆKNINGSPLADE	1M ABDEKKUNGSPLATTE	1M COVERPLATE
6	37420000	MELLEMLEJE TODELTE KPL.	ZWISCHENLAGER GETEILT KPL.	SPLIT BEARING CPL.
6	37420000	MELLEMLEJE TODELTE KPL.	ZWISCHENLAGER GETEILT KPL.	SPLIT BEARING CPL.
7	37420100	VINKELBESLAG	WINKELBESCHLAG	ANGLE BRACKET
8	37420200	RØR MED BØJLE FOR LEJE	ROHR MIT BÜGEL FÜR LAGER	TUBE WITH CLAMP FOR BEARING
9	37420300	BØJLE FOR LEJE	BÜGEL FÜR LAGER	CLAMP FOR BEARING
10	37420400	LEJEHALVPART	LAGER	BEARING BUSH
11	37420500	SAMLETAP	LAGERZAPF	ASSAMBLE AXLE
12	013580	O-RING Ø15X2	O-RING Ø15X2	O-RING Ø15X2
ST205				
	38340000	2M FORLÆNGER MED DELT MELLEMLEJE	2M VERLÄNGERUNG MIT GETEILT ZWISCHENLAGER	2M EXTENSION WITH SPLIT BEARING
1	38340100	2M TRUG	2M TROG	2M THROUGH
2	38260200	2M INDV. SNEGL	2M INNERSCHNECKE	2M AUGER SCREW
3	38340300	2M AFDÆKNINGSPLADE	2M ABDEKKUNGSPLATTE	2M COVERPLATE
4	38260400	AFSTANDSRØR	ABSTANDROHR	DISTANCE TUBE
5	014722	M10X215 PINBOLT	M10X215 STANGEBOLZEN	M10X215 STUD BOLT
6	38420000	MELLEMLEJE TODELTE KPL.	ZWISCHENLAGER GETEILT KPL.	SPLIT BEARING CPL.
	38330000	1.5M FORLÆNGER MED DELT MELLEMLEJE	1.5M VERLÄNGERUNG MIT GETEILT ZWISCHENLAGER	1.5M EXTENSION WITH SPLIT BEARING
1	38330100	1.5M TRUG	1.5M TROG	1.5M THROUGH
2	38330200	1.5M INDV. SNEGL	1.5M INNERSCHNECKE	1.5M AUGER SCREW
3	38330300	1.5M AFDÆKNINGSPLADE	1.5M ABDEKKUNGSPLATTE	1.5M COVERPLATE
6	38420000	MELLEMLEJE TODELTE KPL.	ZWISCHENLAGER GETEILT KPL.	SPLIT BEARING CPL.
	38320000	1M FORLÆNGER MED DELT MELLEMLEJE	1M VERLÄNGERUNG MIT GETEILT ZWISCHENLAGER	1M EXTENSION WITH SPLIT BEARING
1	38320100	1M TRUG	1M TROG	1M THROUGH
2	38320200	1M INDV. SNEGL	1M INNERSCHNECKE	1M AUGER SCREW
3	38320300	1M AFDÆKNINGSPLADE	1M ABDEKKUNGSPLATTE	1M COVERPLATE
6	38420000	MELLEMLEJE TODELTE KPL.	ZWISCHENLAGER GETEILT KPL.	SPLIT BEARING CPL.
6	38420000	MELLEMLEJE TODELTE KPL.	ZWISCHENLAGER GETEILT KPL.	SPLIT BEARING CPL.
7	38420100	VINKELBESLAG	WINKELBESCHLAG	ANGLE BRACKET
8	38420200	HOLDER FOR MELLEMLEJE	HALTER FÜR ZWISCHENLAGER	HOLDER FOR INTERMEDIATE BEARING
9	38420300	BØJLE FOR LEJE	BÜGEL FÜR LAGER	CLAMP FOR BEARING
10	38420400	LEJEHALVPART	LAGER	BEARING BUSH
11	38420500	SAMLETAP	LAGERZAPF	ASSAMBLE AXLE
12	013580	O-RING 15X2	O-RING 15X2	O-RING 15X2



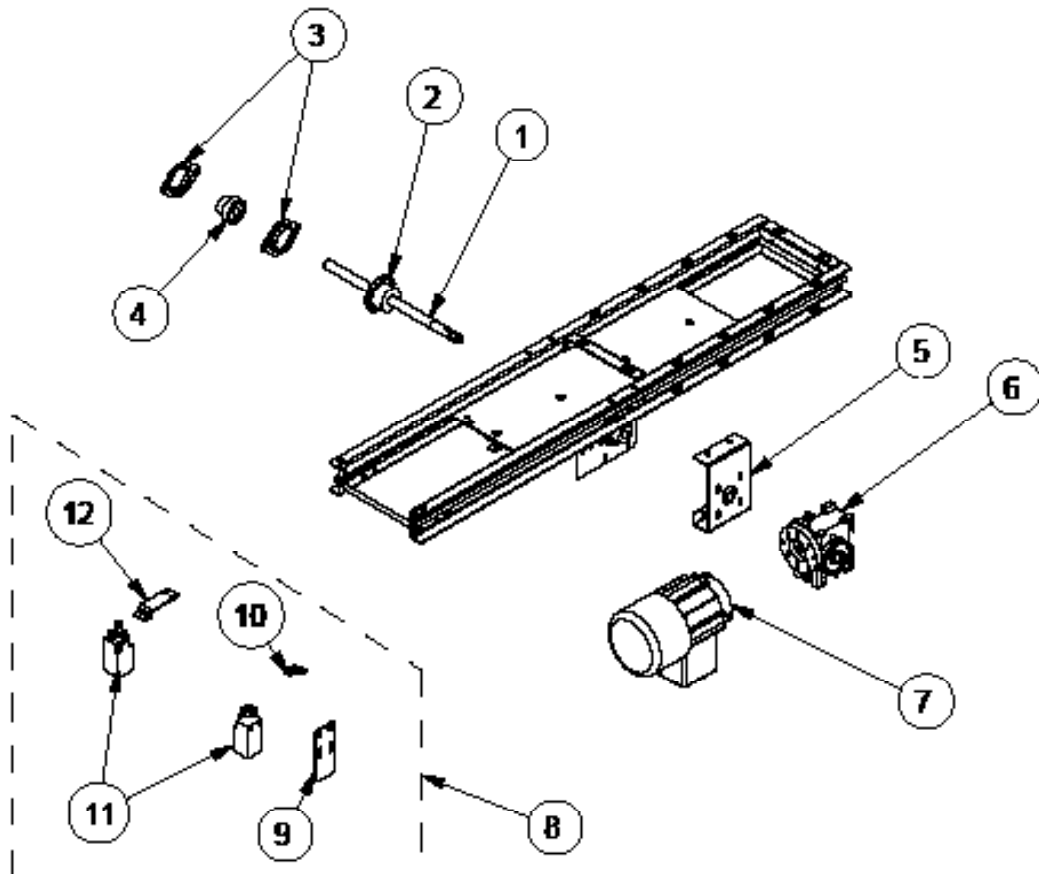
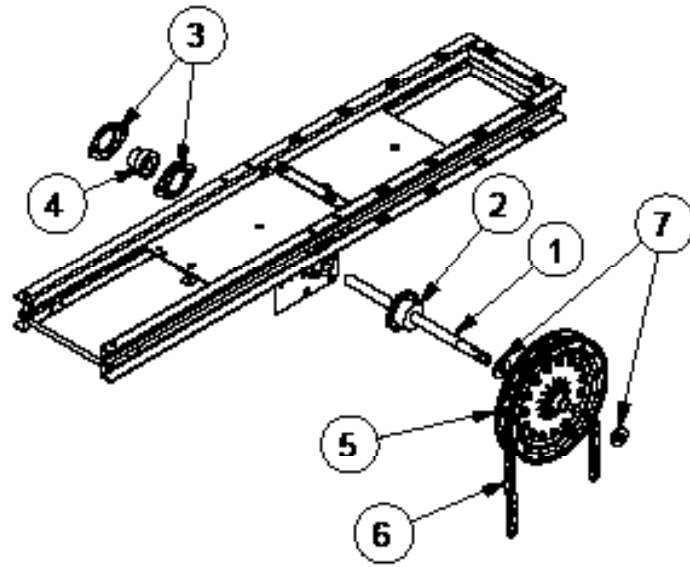
POS BILD POS	DEL NR. TEIL NR. PART NO.	DK BENÆVNELSE	D BESCHREIBUNG	GB DESCRIPTION
--------------------	---------------------------------	------------------	-------------------	-------------------

ST152

	37370000	2M FORLÆNGER MED UDLØB OG DELT MELLEMLEJE	2M VERLÄNGERUNG MIT AUSLAUF UND GETEILT ZWISCHENLAGER	2M EXTENSION WITH OUTLET AND SPLIT BEARING
1	37260100	2M TRUG	2M TROG	2M THROUGH
2	37260200	2M INDV. SNEGL	2M INNERSCHNECKE	2M AUGER SCREW
3	37260300	2M AFDÆKNINGSPLADE	2M ABDÄKUNGSPLATTE	2M COVERPLADE
4	37260400	AFSTANDSRØR	ABSTANDROHR	DISTANCE TUBE
5	014050	M10X170 STÅLBOLT	M10X170 STAHLBOLZEN	M10X170 STEELBOLT
6	37420000	MELLEMLEJE TODELTE KPL.	ZWISCHENLAGER GETEILT KPL.	SPLIT BEARING CPL.
	37350000	1M FORLÆNGER MED UDLØB OG DELT MELLEMLEJE	1M VERLÄNGERUNG MIT AUSLAUF UND GETEILT ZWISCHENLAGER	1M EXTENSION WITH OUTLET AND SPLIT BEARING
1	37350100	1M TRUG	1M TROG	1M THROUGH
2	37350200	1M INDV. SNEGL	1M INNERSCHNECKE	1M AUGER SCREW
3	37350300	1M AFDÆKNINGSPLADE	1M ABDÄKUNGSPLATTE	1M COVERPLADE
6	37420000	MELLEMLEJE TODELTE KPL.	ZWISCHENLAGER GETEILT KPL.	SPLIT BEARING CPL.
6	37420000	MELLEMLEJE TODELTE KPL. SPECIFICERET PÅ SIDE 10-11	ZWISCHENLAGER GETEILT KPL. SPEZIFIZIERT AN SITEN 10-11	SPLIT BEARING CPL. SPECIFICATED ON SIDE 10-11
7	37510000	EKSTRA UDLØB 400X150 KPL.	EXTRA AUSLAUF 400X150 KPL.	EXTRA OUTLET 400X150 CPL.

ST205

	38370000	2M FORLÆNGER MED UDLØB OG DELT MELLEMLEJE	2M VERLÄNGERUNG MIT AUSLAUF UND GETEILT ZWISCHENLAGER	2M EXTENSION WITH OUTLET AND SPLIT BEARING
1	38260100	2M TRUG	2M TROG	2M THROUGH
2	38260200	2M INDV. SNEGL	2M INNERSCHNECKE	2M AUGER SCREW
3	38260300	2M AFDÆKNINGSPLADE	2M ABDÄKUNGSPLATTE	2M COVERPLADE
4	38260400	AFSTANDSRØR	ABSTANDROHR	DISTANCE TUBE
5	014722	M10X215 PINLBOLT	M10X215 STANGEBOLZEN	M10X215 STUD BOLT
6	38420000	MELLEMLEJE TODELTE KPL.	ZWISCHENLAGER GETEILT KPL.	SPLIT BEARING CPL.
	38350000	1M FORLÆNGER MED UDLØB OG DELT MELLEMLEJE	1M VERLÄNGERUNG MIT AUSLAUF UND GETEILT ZWISCHENLAGER	1M EXTENSION WITH OUTLET AND SPLIT BEARING
1	38350100	1M TRUG	1M TROG	1M THROUGH
2	38350200	1M INDV. SNEGL	1M INNERSCHNECKE	1M AUGER SCREW
3	38350300	1M AFDÆKNINGSPLADE	1M ABDÄKUNGSPLATTE	1M COVERPLADE
6	38420000	MELLEMLEJE TODELTE KPL.	ZWISCHENLAGER GETEILT KPL.	SPLIT BEARING CPL.
6	38420000	MELLEMLEJE TODELTE KPL. SPECIFICERET PÅ SIDE 10-11	ZWISCHENLAGER GETEILT KPL. SPEZIFIZIERT AN SITEN 10-11	SPLIT BEARING CPL. SPECIFICATED ON SIDE 10-11
7	38510000	UDLØB 400X150 KPL.	AUSLAUF 400X150 KPL.	OUTLET 400X150 CPL.



POS BILD POS	DEL NR. TEIL NR. PART NO.	DK BENÆVNELSE	D BESCHREIBUNG	GB DESCRIPTION
ST152				
	37430000	TANDSTANGSSPJÆLD 400X150 ST152	ZAHNSTANGKLAPPE 400X150. ST152	RACK & PINION SLIDE 400X150 ST152
1	37530501	AKSEL	WELLE	AXLE
2	017538	KÆDEHJUL 14T	KETTENRAD 14T	SPROCKET 14T
3	015670	LEJEPLADE PFL 202	LAGERPLATTE PFL 202	BEARING PLATTE PFL 202
4	015672	LEJE SA 202	LAGER SA 202	BEARING SA 202
5	017548	KÆDEHJUL	KETTENRAD	CHAIN WHEEL
6	017550	KÆDE 5MM KORTLEDDET 2M	KETTE 5MM 2M	CHAIN 5MM 2M
7	11380400	SKIVE Ø30XØ14X4	SCHEIBE Ø30XØ14X4	WASHER Ø30XØ14X4

ST205				
	38430000	TANDSTANGSSPJÆLD 400X200 ST205	ZAHNSTANGKLAPPE 400X200 ST205	RACK & PINION SLIDE 400X200 ST205
1	38430501	AKSEL	WELLE	AXLE
2	017538	KÆDEHJUL 14T	KETTENRAD 14T	SPROCKET 14T
3	015670	LEJEPLADE PFL 202	LAGERPLATTE PFL 202	BEARING PLATE PFL 202
4	015672	LEJE SA 202	LAGER SA 202	BEARING SA 202
5	017548	KÆDEHJUL	KETTENRAD	CHAIN WHEEL
6	017550	KÆDE 5MM KORTLEDDET 2M	KETTE 5MM 2M	CHAIN 5MM 2M
7	11380400	SKIVE Ø30XØ14X4	SCHEIBE Ø30XØ14X4	WASHER Ø30XØ14X4

POS BILD POS	DEL NR. TEIL NR. PART NO.	DK BENÆVNELSE	D BESCHREIBUNG	GB DESCRIPTION
ST152				
	37530000	TANDSTANGSSPJÆLD MED MOTOR OG 2 ENDESTOP ST152	ZAHNSTANGKLAPPE MIT MOTOR UND ENDSTOP ST152	RACK & PINION SLIDE WITH MOTOR AND SWITCH ST152
1	37530501	AKSEL	WELLE	AXLE
2	017538	KÆDEHJUL 14T	KETTENRAD 14T	SPROCKET 14T
3	015670	LEJEPLADE PFL 202	LAGERPLATTE PFL 202	BEARING PLATE PFL 202
4	015672	LEJE SA 202	LAGER SA 202	BEARING SA 202
5	37530100	KONSOL FOR GEAR	KONSOLE FÜR GETRIEBE	CONSOL FOR WORM DRIVE
6	016381	SNEKKEGEAR	SCHNECKENGETRIEBE	WORM DRIVE
7	016357	MOTOR B14 0,12kW 1400	MOTOR B14 0,12kW 1400	MOTOR B14 0,12kW 1400
8	37430010	ENDESTOPKONTAKTSÆT FOR TAND- STANGSSPJÆLD	ENDSTOPSATS FÜR ZAHNSTANG- KLAPPE	END STOP SWITCH SET FOR RACK SLIDE
9	37431500	AFTASTERBESLAG	HALTER FÜR ABTASTER	BRACKET FOR SWITCH
10	37431600	AFTASTERPLADE	ABTASTUNG PLATTE	SWITCH PLATE
11	016705	ENDESTOP D4N-1162	ENDSTOP D4N-1162	END STOP D4N-1162
12	37431700	AFTASTERPLADE	ABTASTUNG PLATTE	SWITCH PLATE

ST205				
	38530000	TANDSTANGSSPJÆLD MED MOTOR OG 2 ENDESTOP ST205	ZAHNSTANGKLAPPE MIT MOTOR UND 2 ENDSTOP ST205	RACK & PINION SLIDE WITH MOTOR AND SWITCH ST205
1	38430501	AKSEL	WELLE	AXLE
2	017538	KÆDEHJUL 14T	KETTENRAD 14T	SPROCKET 14T
3	015670	LEJEPLADE PFL 202	LAGERPLATTE PFL 202	BEARING PLATE PFL 202
4	015672	LEJE SA 202	LAGER SA 202	BEARING SA 202
5	37530100	KONSOL FOR GEAR	KONSOLE FÜR GETRIEBE	CONSOL FOR WORM DRIVE
6	016381	SNEKKEGEAR	SCHNECKENGETRIEBE	WORM DRIVE
7	016357	MOTOR B14 0,12kW 1400	MOTOR B14 0,12kW 1400	MOTOR B14 0,12kW 1400
8	37430010	ENDESTOPKONTAKTSÆT FOR TAND- STANGSSPJÆLD	ENDSTOPSATS FÜR ZAHNSTANG- KLAPPE	END STOP SWITCH SET FOR RACK SLIDE
9	37431500	AFTASTERBESLAG	HALTER FÜR ABTASTER	BRACKET FOR SWITCH
10	37431600	AFTASTERPLADE	ABTASTUNG PLATTE	SWITCH PLATE
11	016705	ENDESTOP D4N-1162	ENDSTOP D4N-1162	END STOP D4N-1162
12	37431700	AFTASTERPLADE	ABTASTUNG PLATTE	SWITCH PLATE



SOBY TRUSTED
SINCE 1961

Viborgvej 306 · DK-7840 Højslev
(+45) 97 53 50 33 · soby@soby.com
www.soby.com