

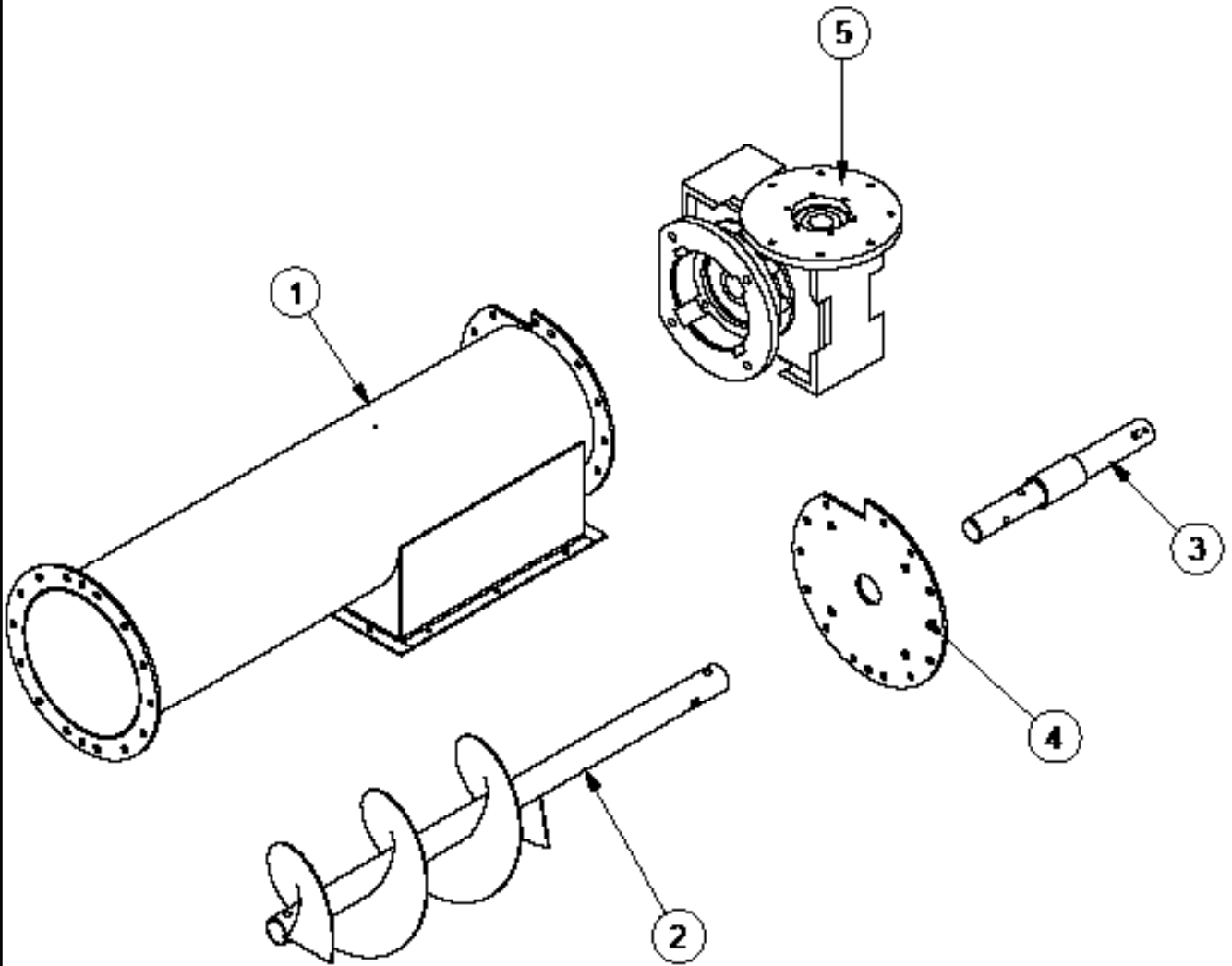


SOBY.COM
TRUSTED SINCE 1961



RESERVEDELSKATALOG
ERSATZTEILKATALOG
SPARE PARTS CATALOGUE

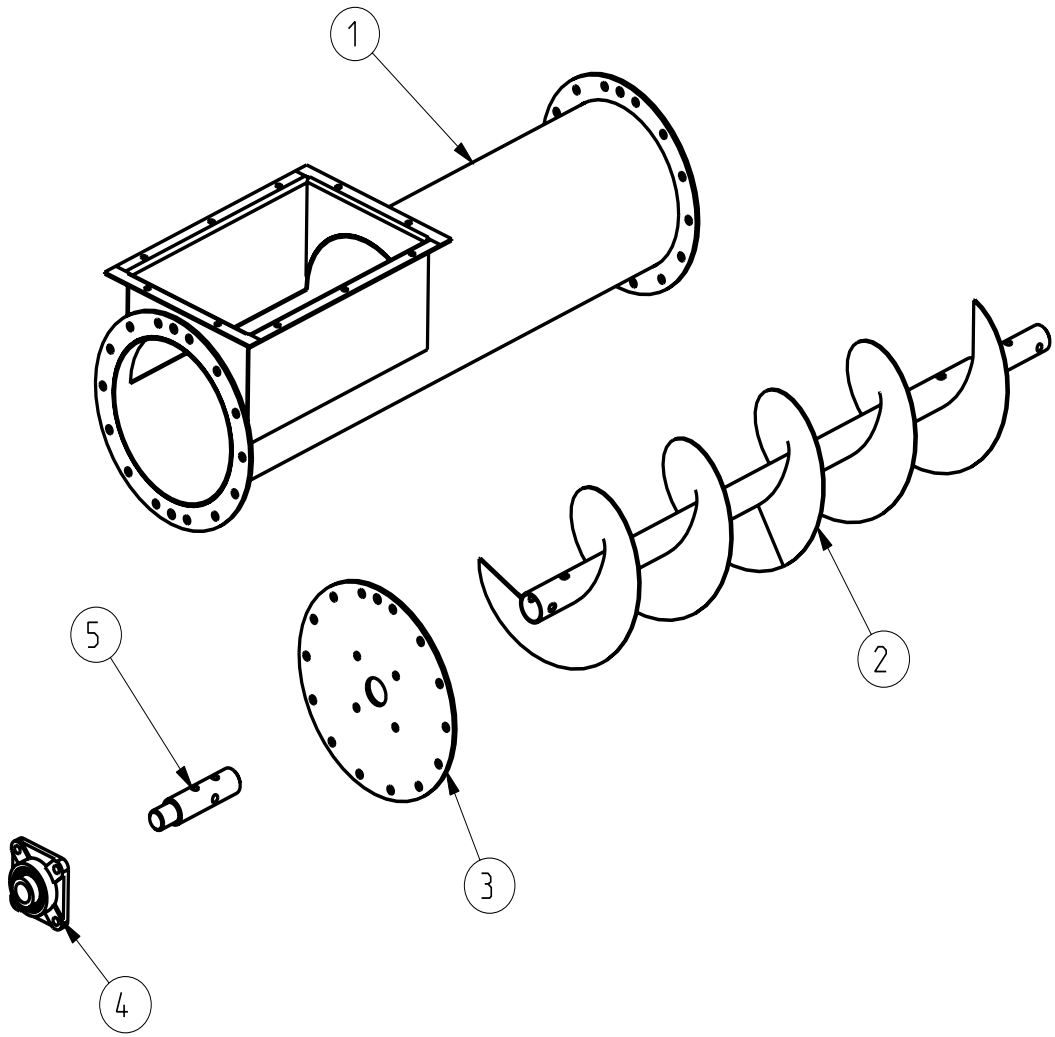
SS254



POS	DEL NR.	DK	D	GB
BILD	TEIL NR.			
POS	PART NO.	BENÆVNELSE	BESCHREIBUNG	DESCRIPTION

SS254

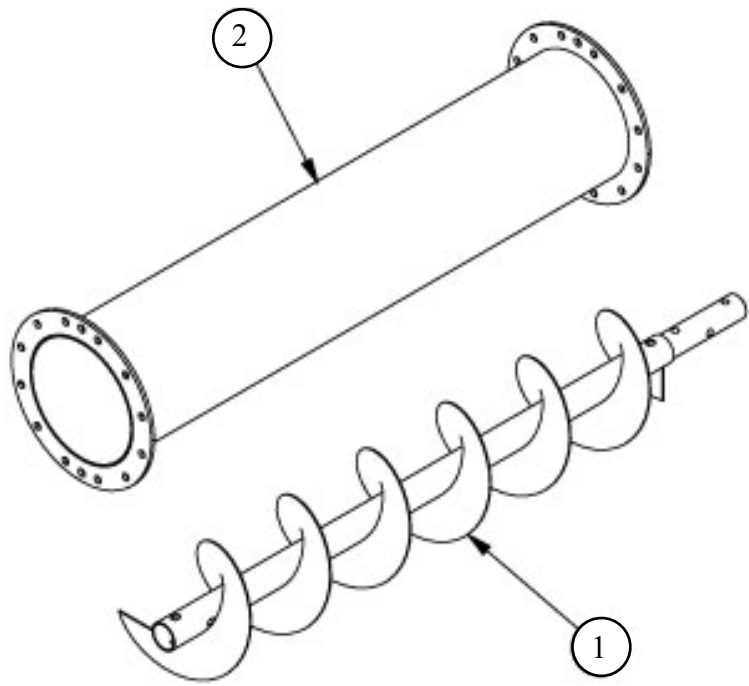
	34240000	1M SNEGLEHOVED KPL 400 x 250	1M SCHNECKENKOPF KPL. 400 x 250	1M SCREW AUGER HEAD CPL 400 x 250
	34240001	1M SNEGLEHOVED KPL 11KW 400 x 250	1M SCHNECKENKOPF KPL. 11KW 400 x 250	1M SCREW AUGER HEAD CPL 11KW 400 x 250
1	34250100	SNEGLEHOVED/INDLØB	SCHNECKENKOPF/EINLAUF	SCREW AUGER HEAD/INLET BODY
2	34250400	TOPSNEGL	ANTRIEBSCHNECKEN	TOP AUGER SCREW
3	34250300	TRÆKAKSEL	ANTRIEBSWELLE	DRIVE AXLE
4	34250200	LEJEPLADE	LAGERPLATTE	BEARING PLATE
5A	016401	SNEKKEGEAR SRT 110/F, 7:1, 100/112-B5 Ø42	GETRIEBE 110 7:1 100/112-B5 Ø42	TRANSMISSION 110 7:1 100/112-B5 Ø42
5B	016411	SNEKKEGEAR SRT 110/F, 7:1, 132-B5 Ø38-HULAKSEL Ø42	GETRIEBE 110 7:1 132-B5 Ø38-HULAKSEL Ø42	TRANSMISSION 110 7:1 132-B5 Ø38-HULAKSEL Ø42



POS	DEL NR.	DK	D	GB
BILD	TEIL NR.			
POS	PART NO.	BENÆVNELSE	BESCHREIBUNG	DESCRIPTION

SS254

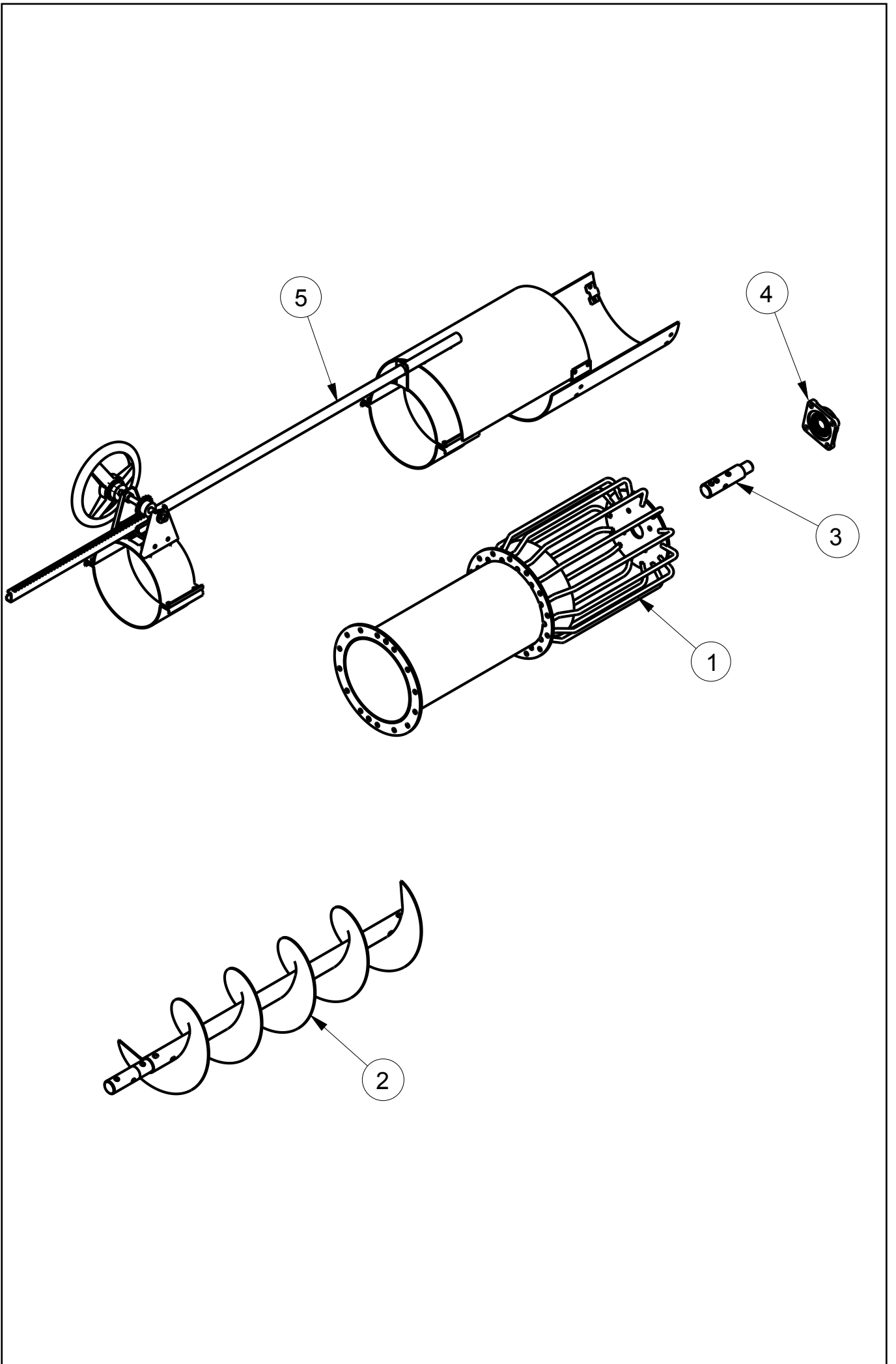
	34260000	1M SNEGLEFOD / UDLØB KPL.	1M SCHNECKENFUSS / AUSLAUF KPL.	1M SCREW AUGER FOOT / OUTLET CPL.
1	34250100	SNEGLEHOVED/INDLØB	SCHNECKENKOPF/EINLAUF	SCREW AUGER HEAD/INLET BODY
2	34260200	BUNDSNEGL	BODENSCHNECKE	BOTTOM AUGER SCREW
	33400000	BUNDLEJE MED TAP KPL.	BODENLAGER MIT ZAPFEN KPL.	BOTTOM BEARING WITH AXLE
3	34250200	LEJEPLADE	LAGERPLATTE	BEARING PLATE
4	015675	FLANGELEJE UCF206	LAGER UCF206	BEARING UCF206
5	33400200	BUNDLEJETAP	BODENLAGERZAPFEN	BOTTOM BEARING AXLE



POS	DEL NR.	DK	D	GB
BILD	TEIL NR.			
POS	PART NO.	BENÆVNELSE	BESCHREIBUNG	DESCRIPTION

SS254

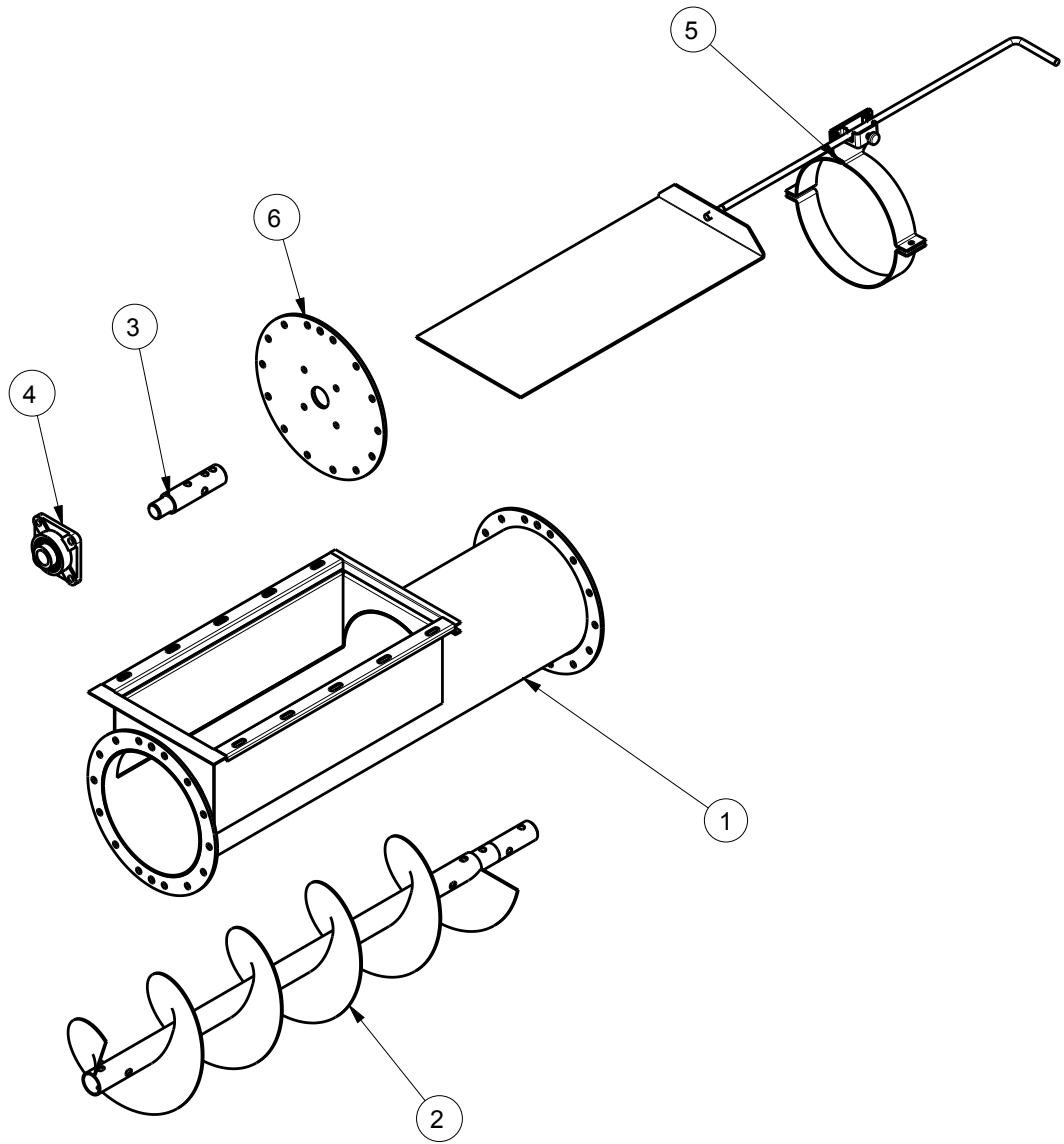
	34280000	3M FORLÆNGER MED TAP	3M VERLÄNGER MIT ZAPFEN	3M EXTENSION WITH AXLE
1	34280100	3M INDVINDIG SNEGL	3M INNERSCHNECKE	3M AUGER FLIGHT W/AXLE
2	34280200	3M UDVENDIGT SNEGLERØR	3M AUSSEN SCHNECKENROHR	3M OUTER AUGER TUBE
	34290000	2M FORLÆNGER MED TAP	2M VERLÄNGER MIT ZAPFEN	2M EXTENSION WITH AXLE
1	34290100	2M INDVINDIG SNEGL	2M INNERSCHNECKE	2M AUGER FLIGHT W/AXLE
2	34290200	2M UDVENDIGT SNEGLERØR	2M AUSSEN SCHNECKENROHR	2M OUTER AUGER TUBE
	34300000	1M FORLÆNGER MED TAP	1M VERLÄNGER MIT ZAPFEN	1M EXTENSION WITH AXLE
1	34300100	1M INDVINDIG SNEGL	1M INNERSCHNECKE	1M AUGER FLIGHT W/AXLE
2	34300200	1M UDVENDIGT SNEGLERØR	1M AUSSEN SCHNECKENROHR	1M OUTER AUGER TUBE
	34310000	0,5M FORLÆNGER MED TAP	0,5M VERLÄNGER MIT ZAPFEN	0,5M EXTENSION WITH AXLE
1	34310100	0,5M INDVINDIG SNEGL	0,5M INNERSCHNECKE	0,5M AUGER FLIGHT W/AXLE
2	34310200	0,5M UDVENDIGT SNEGLERØR	0,5M AUSSEN SCHNECKENROHR	0,5M OUTER AUGER TUBE



POS	DEL NR.	DK	D	GB
BILD	TEIL NR.			
POS	PART NO.	BENÆVNELSE	BESCHREIBUNG	DESCRIPTION

SS254

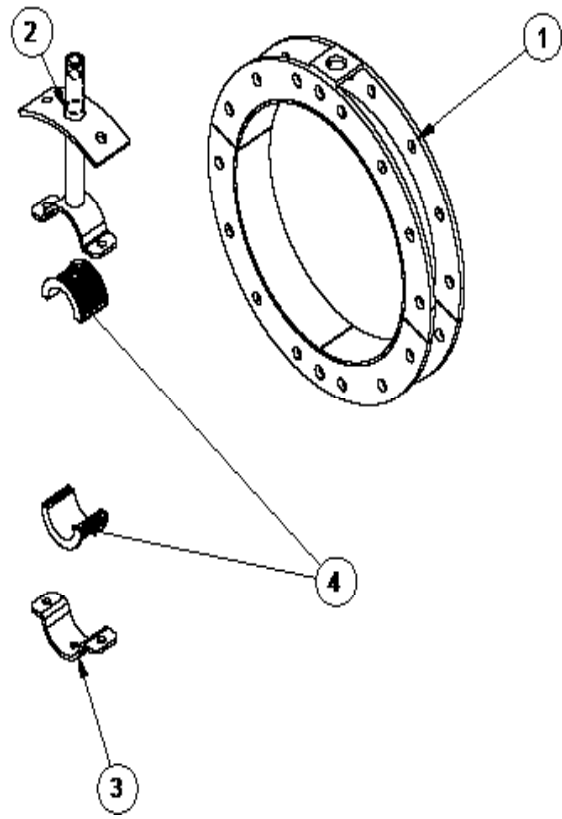
	34270000	1M SNEGLEFOD	1M SCHNECKENFUSS	1M AUGER SCREW FOOT
1	34270100	SNEGLEFOD	SCHNECKENFUSS	SCREW AUGER FOOT
2	34260200	BUNDSNEGL	BODENSCHNECKE	BOTTOM AUGER SCREW
	33400000	BUNDLEJE MED TAP KPL.	BODENLAGER MIT ZAPFEN KPL.	BOTTOM BEARING WITH AXLE
3	33400200	BUNDLEJETAP	BODENLAGERZAPFEN	BOTTOM BEARING AXLE
4	015675	FLANGELEJE UCF206	LAGER UCF206	BEARING UCF206
5	34271700	REGULERING KPL.	REGULIERUNG KPL.	REGULATION CPL.



POS	DEL NR.	DK	D	GB
BILD	TEIL NR.			
POS	PART NO.	BENÆVNELSE	BESCHREIBUNG	DESCRIPTION

SS254

	34460000	1M AFLANGT INDLØB MED SPJÆLD KOMP.	1M LÄNGLICH EINLAUF MIT SCHIEBER KOMP.	LONG INLET WITH CAPACITY REGULATION SLIDE CPL.
1	34460100	AFLANGT INDLØB	LÄNGLICH EINLAUF	LONG INLET
2	34260200	BUNDSNEGL	BODENSCHNECKE	BOTTOM AUGER SCREW
	33400000	BUNDLEJE MED TAP KPL.	BODENLAGER MIT ZAPFEN KPL.	BOTTOM BEARING WITH AXLE
3	33400200	BUNDLEJETAP	BODENLAGERZAPFEN	BOTTOM BEARING AXLE
4	015675	FLANGELEJE UCF206	LAGER UCF206	BEARING UCF206
5	34461700	REGULERING KPL.	REGULIERUNG KPL.	REGULATION CPL.
6	34250200	LEJEPLADE	LAGERPLATTE	BEARING PLATE



POS	DEL NR.	DK	D	GB
BILD	TEIL NR.			
POS	PART NO.	BENÆVNELSE	BESCHREIBUNG	DESCRIPTION

SS254

	34580000	MELLEMLEJE Ø39 DELT KOMP.	ZWISCHENLAGER Ø39 KPL.	INTERMEDIATE BEARING Ø39 DIVIDED KOMP.
1	34580100	MELLEMLEJEFLANGE SS254	FLANSCH FÜR ZWISCHENLAGER	FLANGE FOR IMTERMEDIATE BEARING
2	34580500	HOLDER TIL MEL. LEJE SS254	HALTERUNG FÜR ZWISHENLAGER	HANGER FOR INTERMEDIATE BEARING
3	38420300	BØJLE MEL.LEJE SS/ST205/254	BÜGEL FÜR ZWISCHENLAGER	CLAMP BOTTOM PART INTERMEDI- ATE BEARING
4	38420400	LEJEHALVPART POM DELRIN	LAGER HALBPART POM	BEARING HALF PART POM



SOBY TRUSTED
SINCE 1961

Viborgvej 306 · DK-7840 Højslev
(+45) 97 53 50 33 · soby@soby.com
www.soby.com